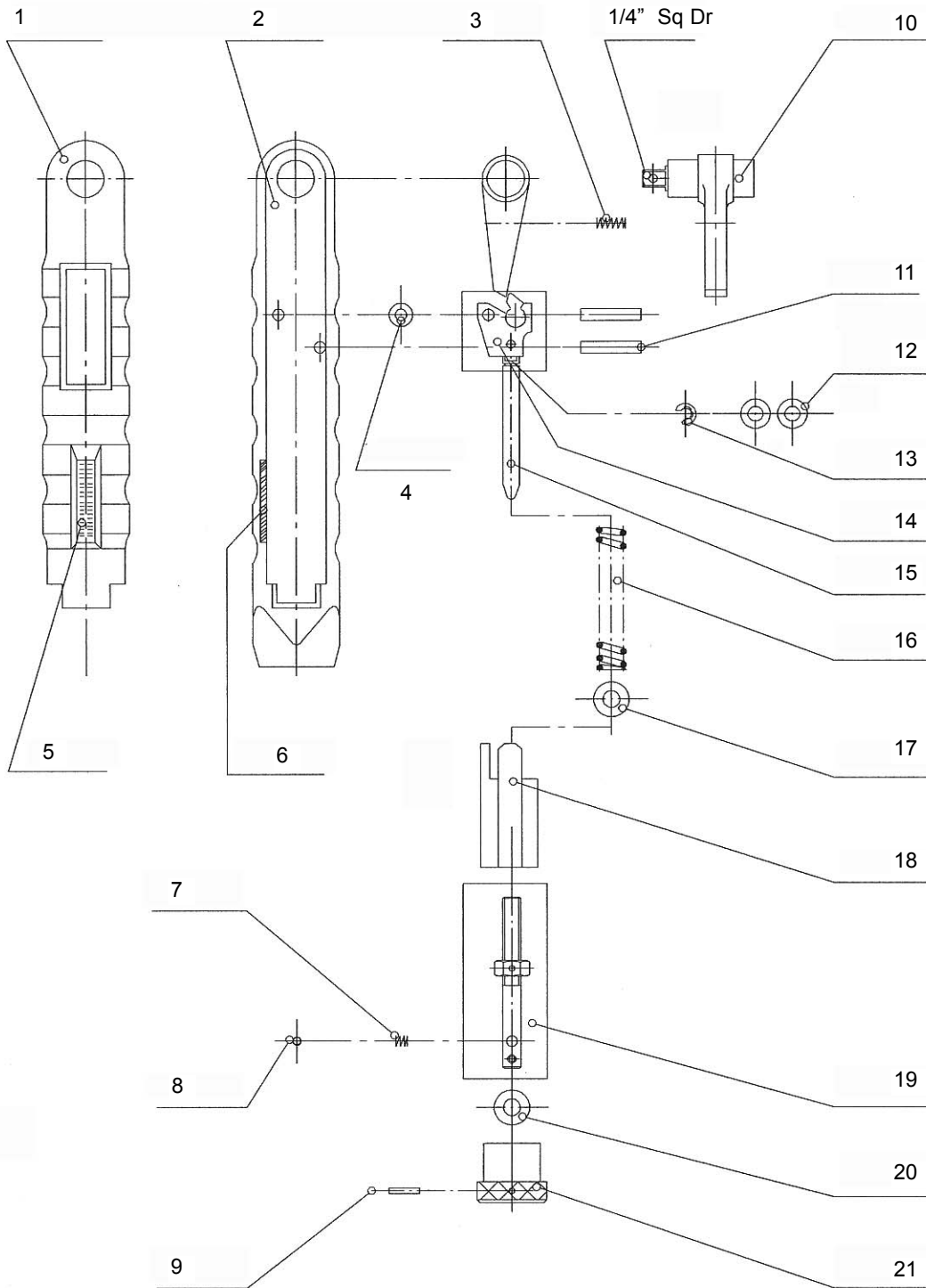


DM 12 Click Wrench (Adjustable)

Rev. 1.0



DM 12 Click Wrench (Adjustable)

Ref #	Part #	Quantity	Description
1	28-1181505	1	753 Lid DREMOMETER MINI compl.
2	28-1181475	1	753-01 Body DREMOMETER MINI compl.
3	28-1181432	1	Compression spring 20x4
4	28-1181807	1	Washer shinning
5	28-1181521	1	753 Plastic window Nm
6	28-1181548	1	753 Plastic window lbf
7	28-1181637	1	Compression spring 0.4 x 2.9 x 5
8	28-1181271	1	Ball DIN 5401-3 G500
9	28-1181581	1	Dowel pin ISO 8752 2 x 10
10	28-1182498	1	Primary lever 1/4" MINI compl.
11	28-1181611	2	Cylindric Pin MINI 4x20
12	28-1181424	2	Washer DREMOMETER MINI
13	28-1181416	1	Safety washer DREMOMETER MINI
14	28-1196537	1	Angel lever DREMOMETER MINI compl.
15	28-1181513	1	Guide pin DREMOMETER MINI
16	28-1181629	1	Compression spring DREMOMETER MINI
17	28-1180932	1	Washer DREMOMETER MINI
18	28-1181556	1	Scaled block DREMOMETER MINI
19	28-1182501	1	Spindel srew DREMOMETER MINI compl.
20	28-1181947	1	Shim DIN 988 6 x 12 x 0.3
21	28-1181467	1	Torque setting ring